

АТД 85х13

Перв. примен.

Справ. №

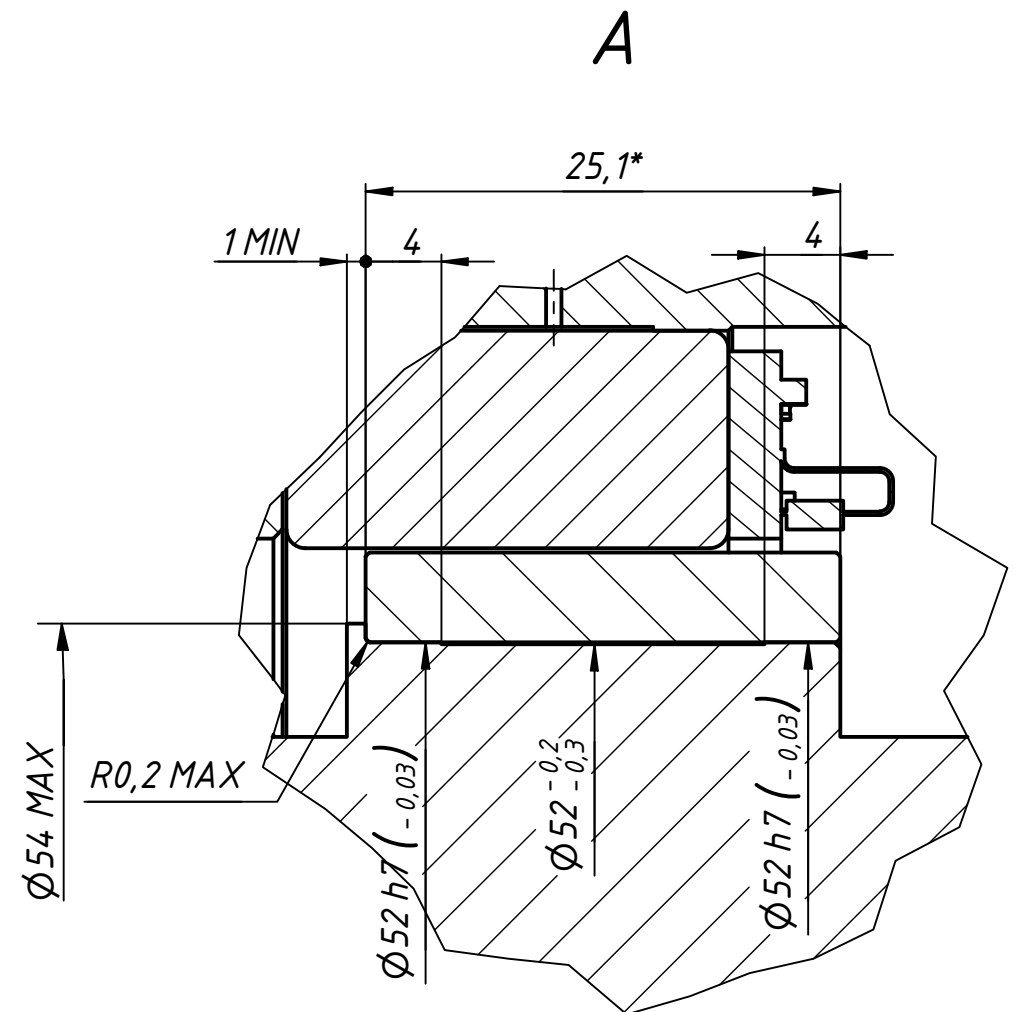
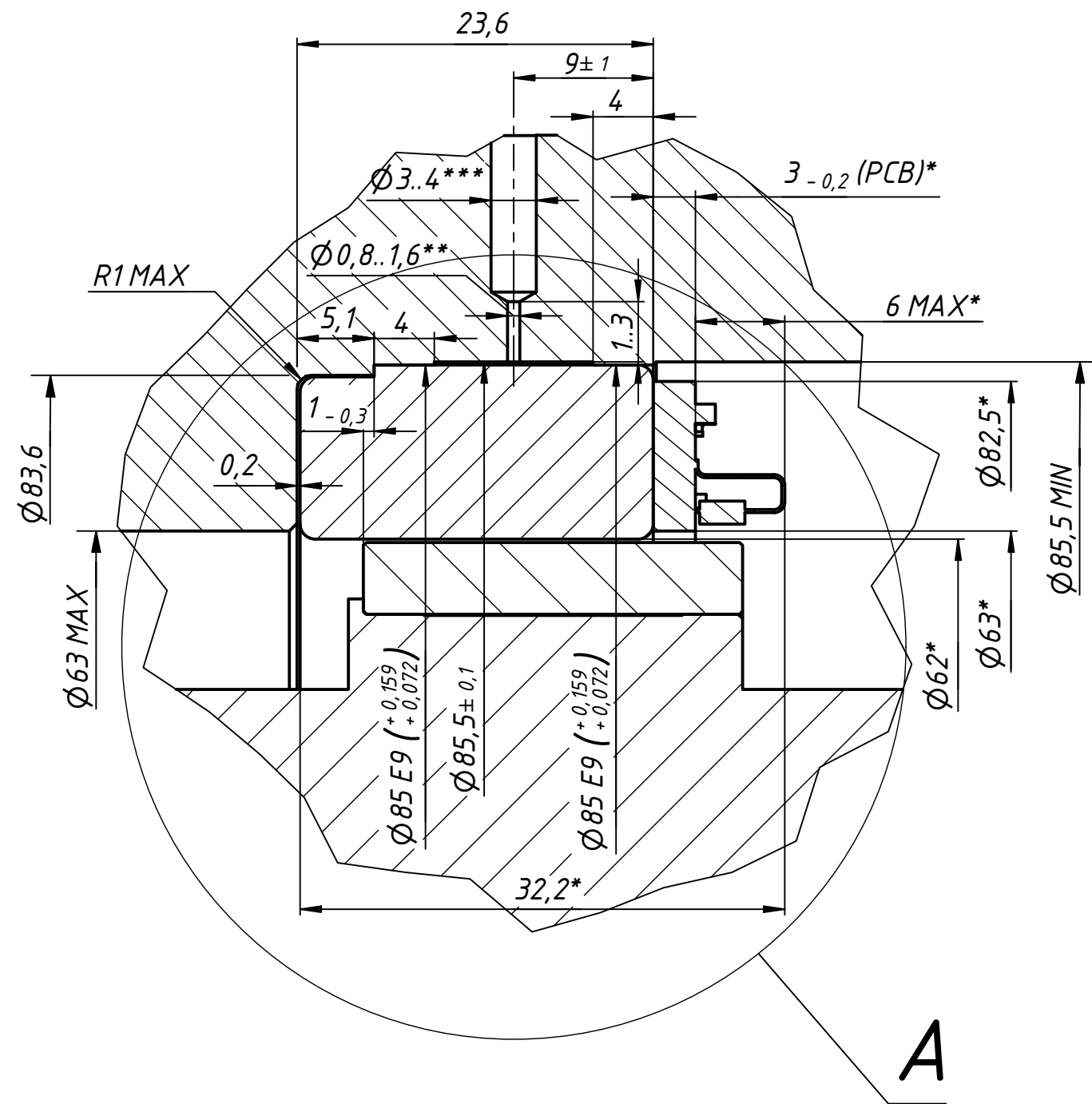
Подп. и дата

Инв. № дубл.

Взам. инв. №

Подп. и дата

Инв. № подл.



- 1 * Размеры для справок.
- 2 ** Минимальное рекомендуемое количество отверстий под заливку клея – два противоположных на одной оси.
- 3 *** Если корпус тонкостенный, то данное отверстие можно не выполнять.
- 4 Общие допуски по ГОСТ 30893.1: H12, h12, ±IT12/2.
- 5 Общие допуски формы и расположения поверхностей по ГОСТ 30893.2–H.
- 6 Шероховатость поверхности посадочных мест не грубее Ra 1,6.
- 7 Если вал ротора полый, то минимальная толщина стенки вала под ротором 2мм.
- 8 Соединение статора с корпусом и ротора с валом с помощью клея.
- 9 Не устанавливать ротор вне конструктивных элементов и без специализированной оснастки, исключая повреждение ротора.

					АТД 85х13		
					Схема установки электродвигателя		
Изм.	Лист	№ докум.	Подп.	Дата	Лит.	Масса	Масштаб
Разраб.							
Пров.							
Т. контр.					Лист	Листов	
Нач.отд.					АО "НПО "Андроидная техника"		
Н. контр.							
Утв.							